



ГОРИЗОНТАЛЬНЫЕ ЦЕНТРОБЕЖНЫЕ МНОГООРУБЕНЧАТЫЕ НАСОСЫ

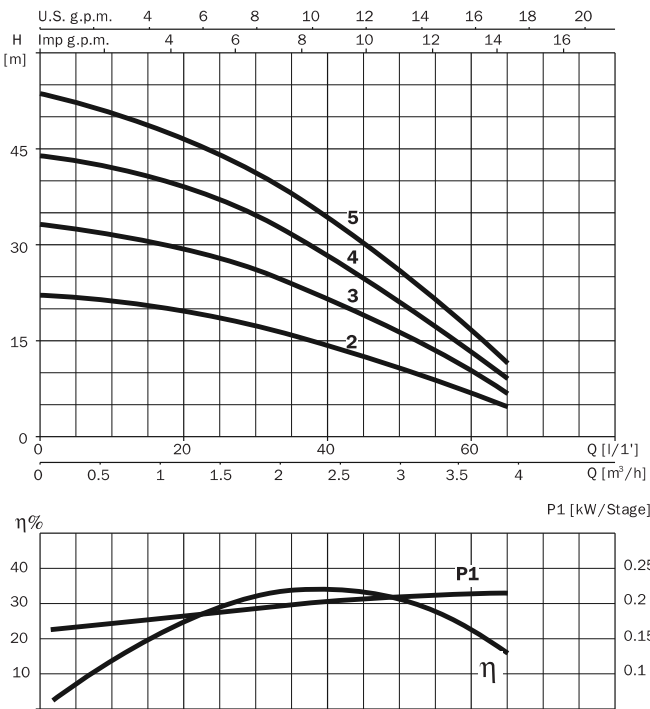
Для подачи чистой воды, не содержащей механических примесей и длинноволоконистых включений. Используются для орошения, полива, водоснабжения, в системах охлаждения, в установках повышения давления.

Технические данные	Prisma 15	Prisma 25	Prisma 35N	Prisma 45N
Подача, м ³ /час	3,9 м ³ /час	7,2 м ³ /час	9,3 м ³ /час	15 м ³ /час
Напор, м	53 м	57 м	84 м	62 м
Потребляемая мощность, P1	от 0,45 до 0,95 кВт	от 0,85 до 1,7 кВт	от 1,4 до 2,7 кВт	от 1,7 до 2,8 кВт
Высота всасывания	до 9 м с обратным клапаном			
Исполнение по току: напряжение / частота	однофазное: 1~220-240В / 50Гц - для насосов с маркировкой M и MN трехфазное: 3~380-420В / 50Гц - для насосов без маркировки M и MN			
Номинальные обороты двигателя	2900 об/мин			
Степень защиты / класс изоляции	IP 44 / F			
Режим работы мотора	S1			
Встроенная тепловая защита	во всех однофазных насосах			
Уровень шума dВ, max	56	58	59	60
Охлаждение мотора	внешнее за счет вентилятора			
Температура перекачиваемой жидкости / окружающего воздуха, max	35°C / 40°C			
Давление, выдерживаемое корпусом, max	6 bar	6 bar	10 bar	10 bar
Материалы				
Корпуса насоса	нерж. сталь AISI 304			
Корпус двигателя	алюминий L-2521			
Рабочие колеса	нерж. сталь AISI 304			
Диффузоры	армированный Noryl			
Вал	нерж. сталь AISI 420			
Тип уплотнения вала, материалы	торцевое, графито-стеатитовое			
Патрубки	чугун			
Дополнительное оборудование	PROTEC (раздел Принадлежности)			

Допустимое давление на входе, max

PRISMA 15 2	3,8 bar	PRISMA 25 4	1,5 bar	PRISMA 45 3	6,2 bar
PRISMA 15 3	2,7 bar	PRISMA 25 5	0,4 bar	PRISMA 45 4	5 bar
PRISMA 15 4	1,6 bar	PRISMA 35 3	5,7 bar	PRISMA 45 5	3,8 bar
PRISMA 15 5	0,7 bar	PRISMA 35 4	4,4 bar		
PRISMA 25 2	3,7 bar	PRISMA 35 5	3 bar		
PRISMA 25 3	2,5 bar	PRISMA 35 6	1,6 bar		

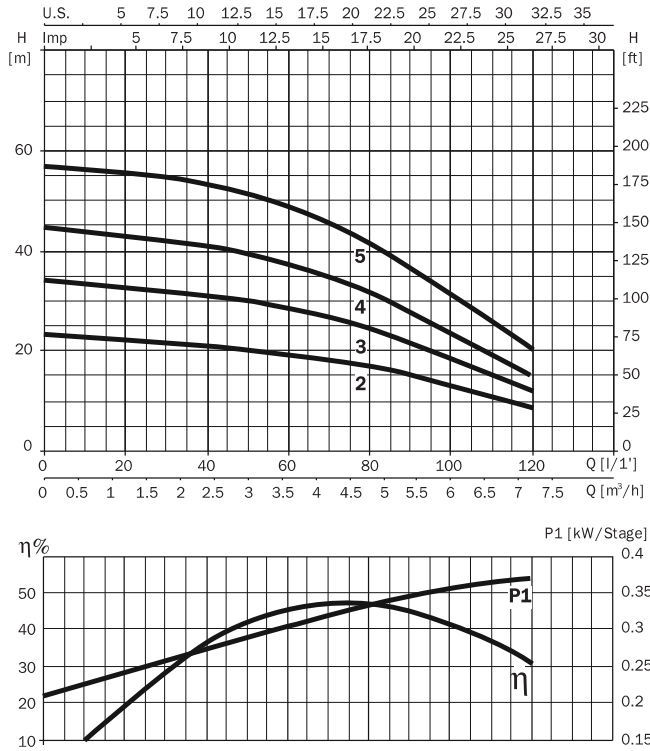
Prisma 15



230 V 50 Hz	230/400 V 50 Hz	L/1' m³/h	10	20	30	35	40	50	60	65
			0.6	1.2	1.8	2.1	2.4	3.0	3.6	3.9
Prisma15 2M			21	20	16.5	16	14	10.5	7	5
Prisma15 3M	Prisma15 3		32	30	26	24	22	17	10.5	7
Prisma15 4M	Prisma15 4		43	39	35	32	27	21.5	14	9
Prisma15 5M	Prisma15 5		51	47	42	38	34	25	17	12

230 V 50 Hz	230/400 V 50 Hz	A			P1 (kW)		kW	HP	µF
		1~	3~		1~	3~			
		230 V	230 V	400 V	1~	3~			
Prisma15 2M		2			0.45		0.24	0.33	12
Prisma15 3M	Prisma15 3	2.74	2.1	1.21	0.61	0.61	0.37	0.5	12
Prisma15 4M	Prisma15 4	3.53	2.3	1.3	0.79	0.7	0.55	0.75	12
Prisma15 5M	Prisma15 5	4.13	3.3	1.9	0.95	0.94	0.75	1.0	12

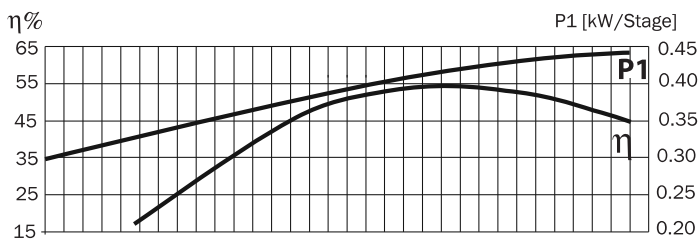
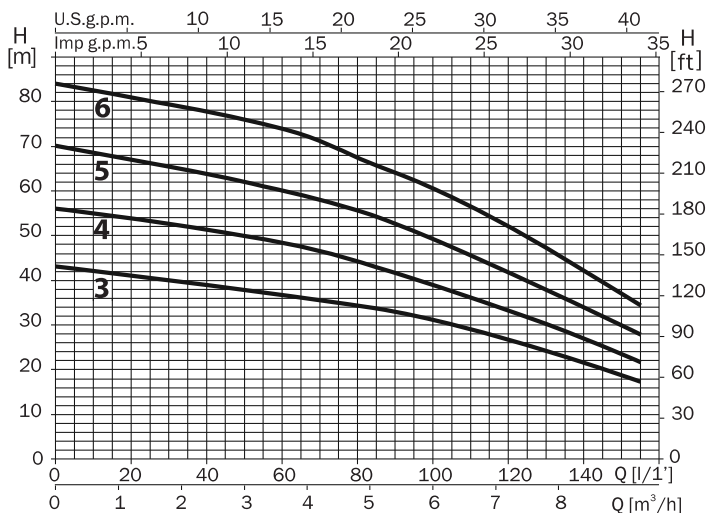
Prisma 25



230 V 50 Hz	230/400 V 50 Hz	L/1' m³/h	15	30	45	60	75	90	105	120
			0.9	1.8	2.7	3.6	4.5	5.4	6.3	7.2
Prisma25 2M			22	21	20.5	19	17	15	12	8
Prisma25 3M	Prisma25 3		33	32	30.5	28	26	22	17	12
Prisma25 4M	Prisma25 4		43	42	40	37	33	28	22	15
Prisma25 5M	Prisma25 5		56	55	52.5	48	43	37	29	20

230 V 50 Hz	230/400 V 50 Hz	A			P1 (kW)		kW	HP	μF
		1~ 230 V	3~ 230 V	400 V	1~	3~			
Prisma25 2M		4.3			0.9		0.55	0.75	16
Prisma25 3M	Prisma25 3	5.5	3.5	2	1.2	1	0.75	1.0	16
Prisma25 4M	Prisma25 4	6.8	4.3	2.5	1.5	1.4	0.92	1.25	16
Prisma25 5M	Prisma25 5	7.4	5.2	3	1.7	1.7	1.1	1.5	25

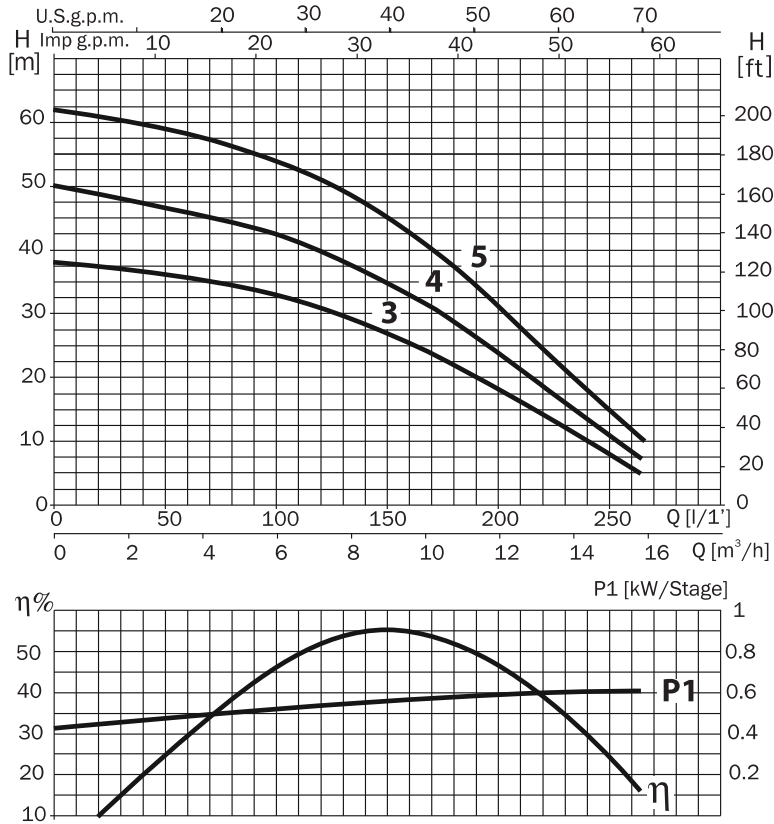
Prisma 35 N



230 V 50 Hz	230/ 400 V 50 Hz	L/ 1'	20	40	60	80	100	120	140	150
		m³/ h	1.2	2.4	3.6	4.8	6.0	7.2	8.4	9.0
Prisma35 N 3M	Prisma35 N 3		41	39	36	34	31	27	22	18
Prisma35 N 4M	Prisma35 N 4		54	51	48	44	39	33	27	23
Prisma35 N 5M	Prisma35 N 5		68	64	60	55	49	41	34	30
	Prisma35 N 6		81	78	74	67	60	52	42	37

230 V 50 Hz	230/ 400 V 50 Hz	A			P1 (kW)		kW	HP	µF
		1~	3~		1~	3~			
		230 V	230 V	400 V					
Prisma35 N 3M	Prisma35 N 3	6.7	4.5	2.6	1.5	1.4	0.8	1	25
Prisma35 N 4M	Prisma35 N 4	8.4	5.3	3.1	1.8	1.8	1.1	1.5	25
Prisma35 N 5M	Prisma35 N 5	10.2	6.9	4	2.3	2.2	1.5	2	30
	Prisma35 N 6	-	8.3	4.8	-	2.7	2.2	3	-

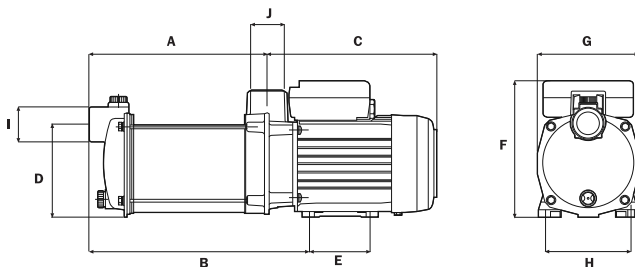
Prisma 45 N



230 V 50 Hz	230/ 400 V 50 Hz	L/ 1'	25	50	75	100	125	150	200	250
		m³/ h	1.5	3	4.5	6	7.5	9	12	15
Prisma45 N 3M	Prisma45 N 3		37	36	35	33	30	27	18	8
Prisma45 N 4M	Prisma45 N 4		48	47	45	42	39	36	24	11
	Prisma45 N 5		61	59	56	54	50	45	31	15

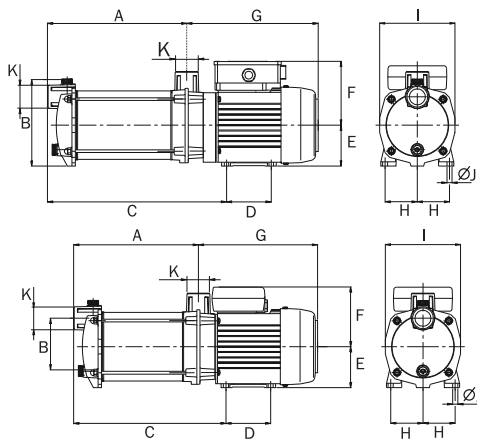
230 V 50 Hz	230/ 400 V 50 Hz	A			P1 (kW)		kW	HP	μF
		1~	3~		1~	3~			
		230 V	230 V	400 V	1~	3~			
Prisma45 N 3M	Prisma45 N 3	7.9	5.2	3	1.8	1.7	1.1	1.5	25
Prisma45 N 4M	Prisma45 N 4	10	6.9	4	2.2	2.2	1.5	2	30
	Prisma45 N 5	-	8.6	5	-	2.8	2	3	-

Prisma 15



	A	B	C	D	E	F	G	H	I	J	Kg
Prisma15 2	163	213	202	110	74	162	121	102	1"	1"	8.3
Prisma15 3	187	237	202	110	74	162	121	102	1"	1"	9.2
Prisma15 4	211	261	202	110	74	162	121	102	1"	1"	10
Prisma15 5	235	285	202	110	74	162	121	102	1"	1"	11

Prisma 25

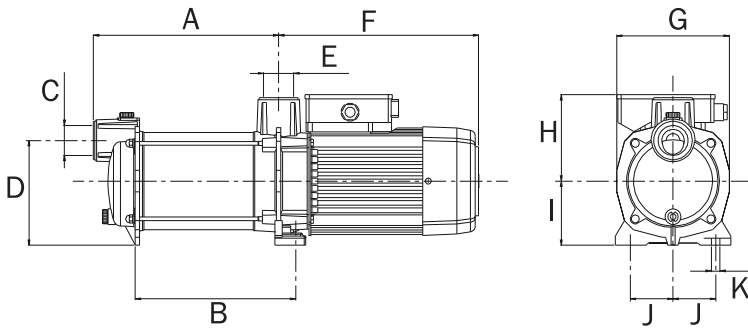


Prisma25 2 / 3 / 4

Prisma25 5

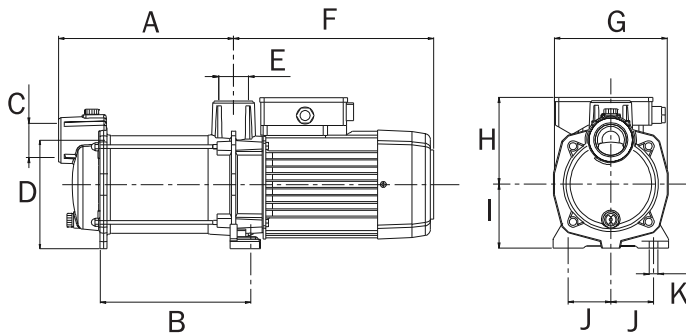
	A	B	C	D	E	F	G	H	I	J	K	Kg
Prisma25 2	175.5	127	226	82	75	109.5	218	59	138	8	1"	12.5
Prisma25 3	202	127	252.5	82	75	109.5	218	59	138	8	1"	13.5
Prisma25 4	228.5	127	279	82	75	109.5	218	59	138	8	1"	14.6
Prisma25 5	255	127	328	82	75	109.5	240.5	59	138	8	1"	17.2

Prisma 35 N



	A	B	C	D	E	F	G	H	I	J	K	Kg
Prisma35 N 3	221.1	187,3	1 ^{1/4} "	147	1 ^{1/4} "	281.5	158	125.3	90	60	12	18,5/18.2
Prisma35 N 4	246.6	211.8	1 ^{1/4} "	147	1 ^{1/4} "	281.5	158	125.3	90	60	12	20,5/18.6
Prisma35 N 5	271.1	236.3	1 ^{1/4} "	147	1 ^{1/4} "	281.5	158	125.3	90	60	12	23,5/20.6
Prisma35 N 6	295,6	260,8	1 ^{1/4} "	147	1 ^{1/4} "	281.5	158	125.3	90	60	12	23.7

Prisma 45 N



	A	B	C	D	E	F	G	H	I	J	K	Kg
Prisma45 N 3	245.9	211.6	1 ^{1/2} "	152	1 ^{1/4} "	281.5	158	125.3	90	60	12	22.6/18.6
Prisma45 N 4	276.6	242.3	1 ^{1/2} "	152	1 ^{1/4} "	281.5	158	125.3	90	60	12	23.7/21.2
Prisma45 N 5	307.3	273	1 ^{1/2} "	152	1 ^{1/4} "	281.5	158	125.3	90	60	12	25.3