



Tiper 1



Tiper 2



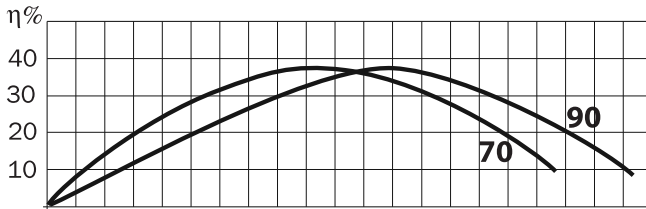
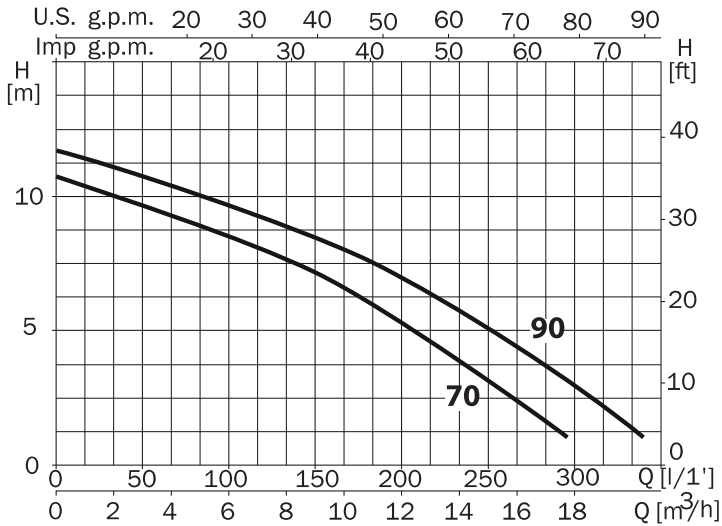
Tiper 15

ЦЕНТРОБЕЖНЫЕ ОДНОСТУПЕНЧАТЫЕ НАСОСЫ

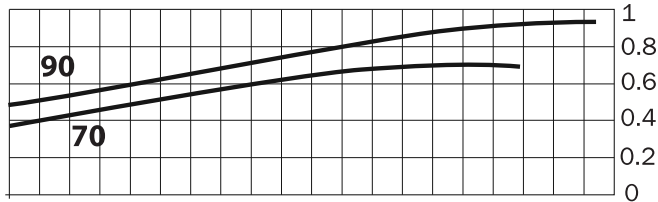
Для подачи чистой, хлорированной и соленой воды в бассейнах и гидромассажных ваннах. Перекачиваемые жидкости не должны содержать абразивных и длинноволоконных включений и веществ, агрессивных по отношению к материалам деталей насоса.

Технические данные	Tiper 1	Tiper 2	Tiper 15
Подача, м ³ /час	20,4 м ³ /час	26 м ³ /час	19,5 м ³ /час
Напор, м	11,5 м	15,5 м	10 м
Потребляемая мощность, P1	от 0,4 до 1,3 кВт		
Высота всасывания	-		
Напряжение в сети / частота	1~230-240В / 50Гц		
Номинальные обороты двигателя	2800 об/мин		
Степень защиты / класс изоляции	IP 55 / F		
Встроенная тепловая защита	во всех насосах		
Уровень шума, м	64 дБ	73 дБ	60 дБ
Охлаждение мотора	воздушное за счет вентилятора		
Температура перекачиваемой жидкости / окружающего воздуха, м	50°C / 40°C		
Давление, выдерживаемое корпусом, м	4 bar		
Допустимое давление на входе, м	Расчитывается сл. образом: давление, выдерживаемое корпусом минус максимальный напор насоса, bar		
Материалы			
Корпус насоса	армированный стекловолокном полипропилен		
Корпус двигателя	алюминий марки L-2521		
Рабочее колесо	армированный стекловолокном полипропилен	армированный стекловолокном Noryl	армированный стекловолокном полипропилен
Вал	нерж. сталь AISI 420		
Тип уплотнения вала, материалы	торцевое, графит / керамика	торцевое, графит / театит	
Комплектация	разъемный штуцер под вклейку D 50 мм (1 шт.) и D 32 мм (1 шт.)		

Tiper 1



P1 [kW/Stage]

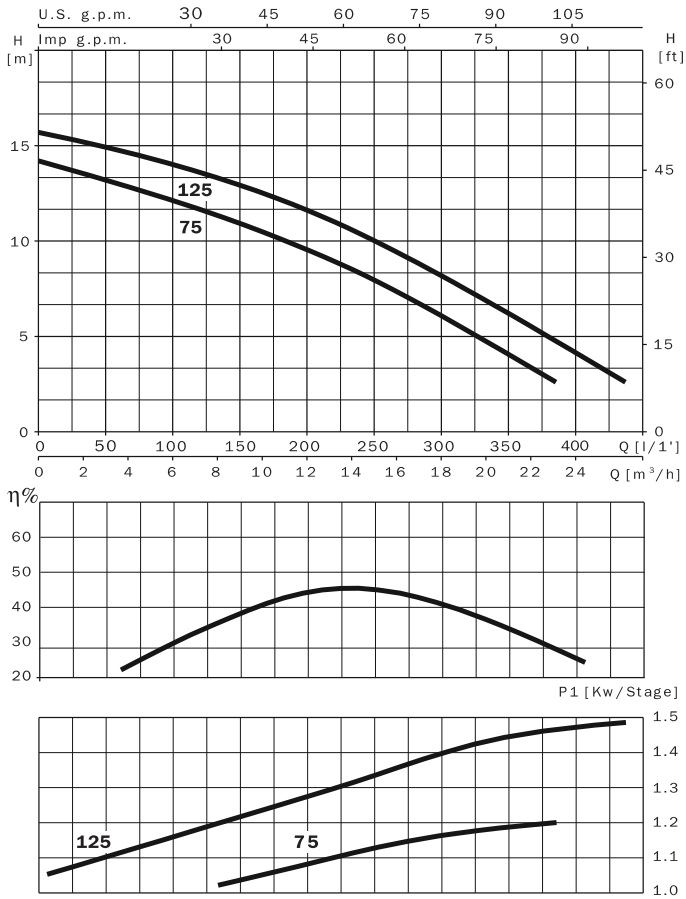


l/1'	50	100	150	175	200	250	300	340
	m³/h							
	3	6	9	10.5	12	15	18	20.4
Tiper1 70M	9.6	8.5	7	6.2	5.1	3		
Tiper1 90M	10.8	9.8	8.5	7.8	7	5	3	1

230 V 50 Hz	230/400 V 50 Hz	A			P1 (kW)		kW	HP	μF
		1~ 230 V	3~ 230 V 400 V		1~	3~			
Tiper1 70M		3.1			0.7		0.37	0.5	12
Tiper1 90M		4.2			0.9		0.55	0.75	12

Бассейны

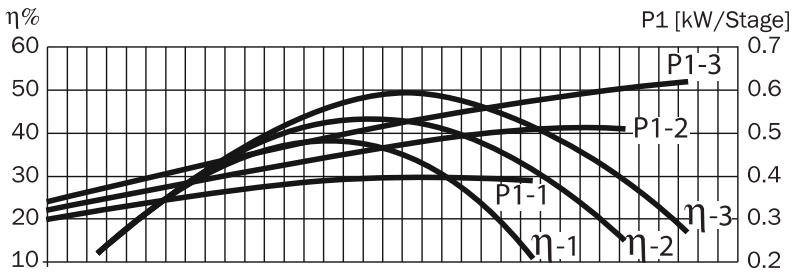
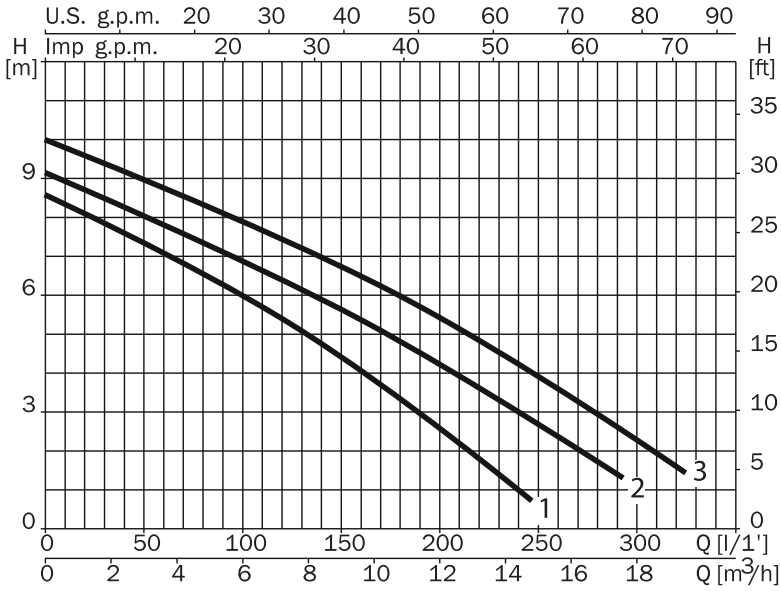
Tiper 2



230 V 50 Hz	l/1'	83	133	183	233	283	333	383	433
	m³/h	5	8	11	14	17	20	23	26
Tiper2 75 M		12.3	11.1	10	8.5	6.5	5	2.5	
Tiper2 125 M		14.2	13.2	12	10.6	9	7	5	2.7

230 V 50 Hz	230/400 V 50 Hz	A			P1 (kW)		kW	HP	μF
		1~	3~		1~	3~			
		230 V	230 V	400 V					
Tiper2 75 M		5.3			1.1		0.55	0.75	16
Tiper2 125 M		5.6			1.3		0.90	1.25	16

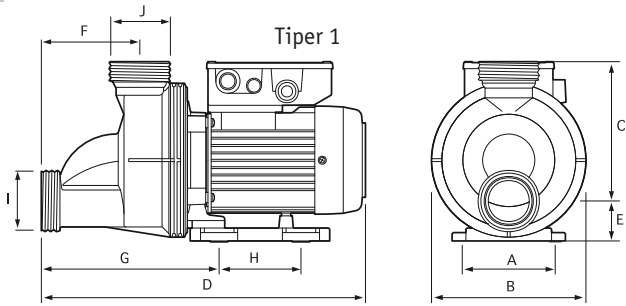
Tiper 15



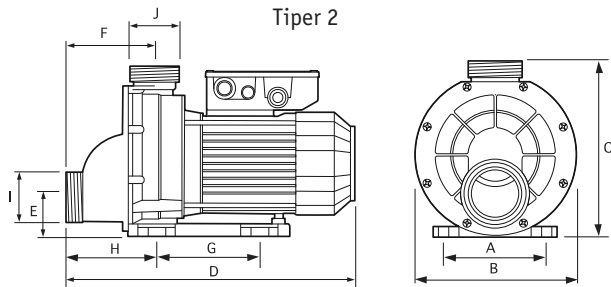
230 V 50 Hz	230/ 400 V 50 Hz	I / 1'								
		25	50	100	150	200	250	300	325	
		m³ / h								
Tiper15 1		8	7.3	6	4.3	2.6				
Tiper15 2		8.6	8	6.9	5.6	4.2	2.7			
Tiper15 3		9.5	9	7.9	6.8	5.3	3.9	2.2	1.5	

230 V 50 Hz	230/ 400 V 50 Hz	A			P1 (kW)		kW	HP	μF
		1~	3~		1~	3~			
			230 V	230 V					
Tiper15 1		1.7			0.4		0.18	0.25	6
Tiper15 2		2.3			0.53		0.37	0.5	10
Tiper15 3		3			0.66		0.55	0.75	12

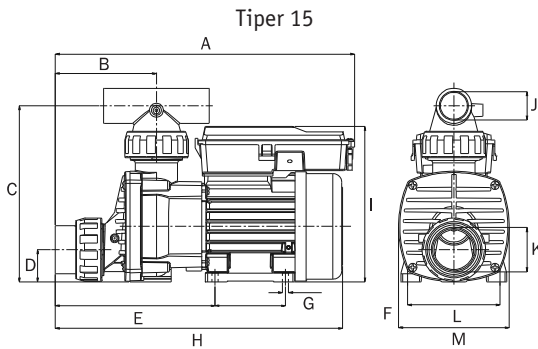
Бассейны



	A	B	C	D	E	F	G	H	I	J	Kg
Tiper1 70	100	166	150	348	43	106	190	88	2 ^{1/4} "	2 ^{1/4} "	4,0
Tiper1 90	100	166	150	348	43	106	190	88	2 ^{1/4} "	2 ^{1/4} "	4,5



	A	B	C	D	E	F	G	H	I	J	Kg
Tiper2 75	124	187	215	378	50	120	120	130	2 ^{1/4} "	2 ^{1/4} "	8,3
Tiper2 125	124	187	215	378	50	120	120	130	2 ^{1/4} "	2 ^{1/4} "	9,4



	A	B	C	D	E	F	G	H	I	J	K	L	M	Kg
Tiper15 1	340	114,7	200	36,5	181	80	7	326	176,5	32	50	100	125,5	5,6
Tiper15 2	340	114,7	200	36,5	181	80	7	326	176,5	32	50	100	125,5	5,9
Tiper15 3	340	114,7	200	36,5	181	80	7	326	176,5	32	50	100	125,5	6,3